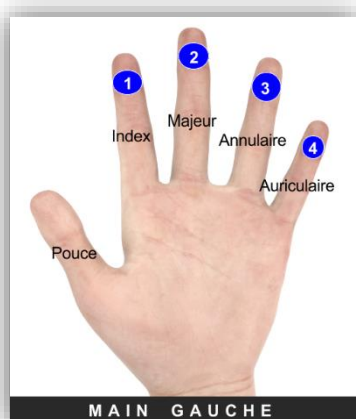
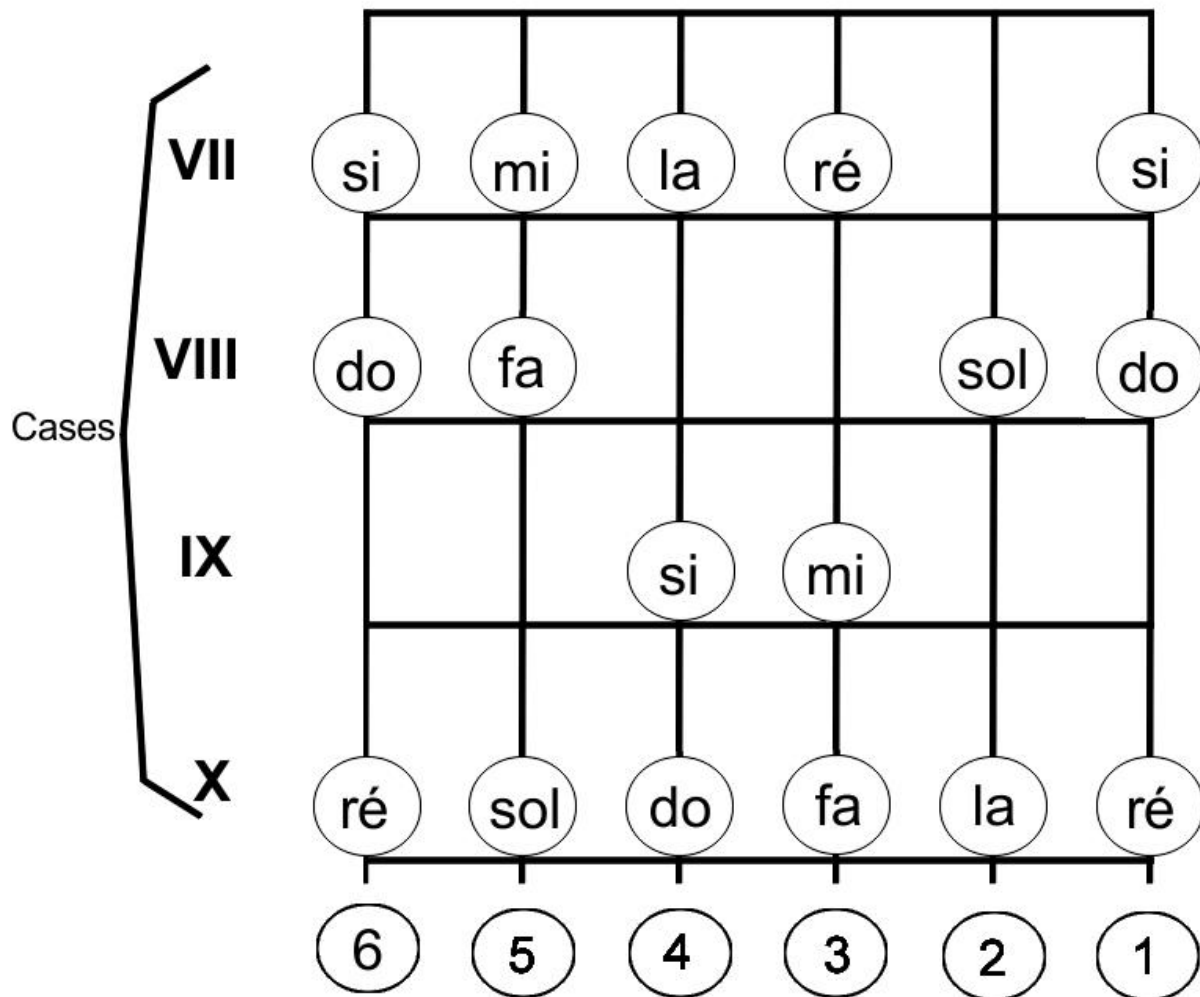


La septième position

. Le travail de « position »:

Si vous voulez être en position VII (sept), il faut déplacer votre main gauche (droite pour les gauchers) pour que votre « index » soit positionné à la septième case. Le majeur sera à la case huit, etc.



Astuces

- Posez un doigt par case :
Doigt 1 = case 7 | doigt 2 = case 8 | doigt 3 = case 9 | doigt 4 = case 10
- La septième position se note en chiffre romain : **Position VII**

La septième position

Page 2 : Récapitulatif

Première corde :

si do ré

1 2 4

1 1 1

(7) (8) (10)

main gauche
Numéro de la corde
Cases

Deuxième corde :

sol la

2 4

2 2

(8) (10)

Troisième corde :

ré mi fa

1 3 4

3 3 3

(7) (9) (10)

Quatrième corde :

la si do

1 3 4

4 4 4

(7) (9) (10)

Cinquième corde :

mi fa sol

1 2 4

5 5 5

(7) (8) (10)

Sixième corde :

si do ré

1 2 4

6 6 6

(7) (8) (10)